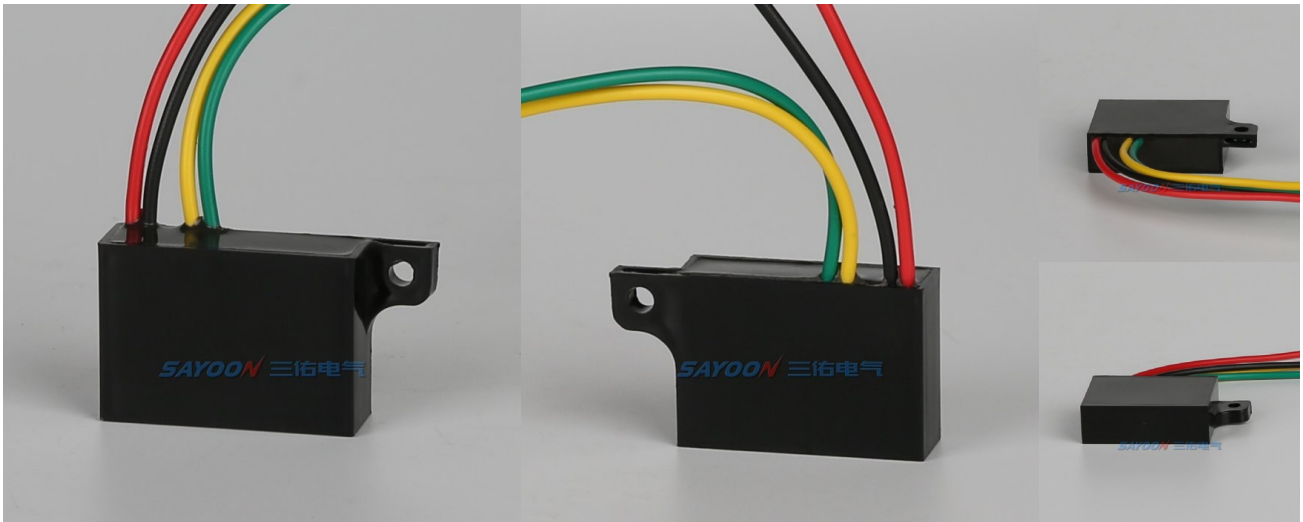


开关和附件

JN 直流接触器节能器



用途

用于直流接触器节约能源使用，能降低接触器工作温度，减小直流接触器的能耗。

| JN | -12 | -20 | -A |
|----|-----|-----|----|
| 1 | 2 | 3 | 4 |

- 1 产品型号
- 2 连接接触器的线圈电压
- 3 节能功耗的百分比
- 4 连接接触器的接头类型： A UT4(4mm)； B 6.3插簧

订单下单说明

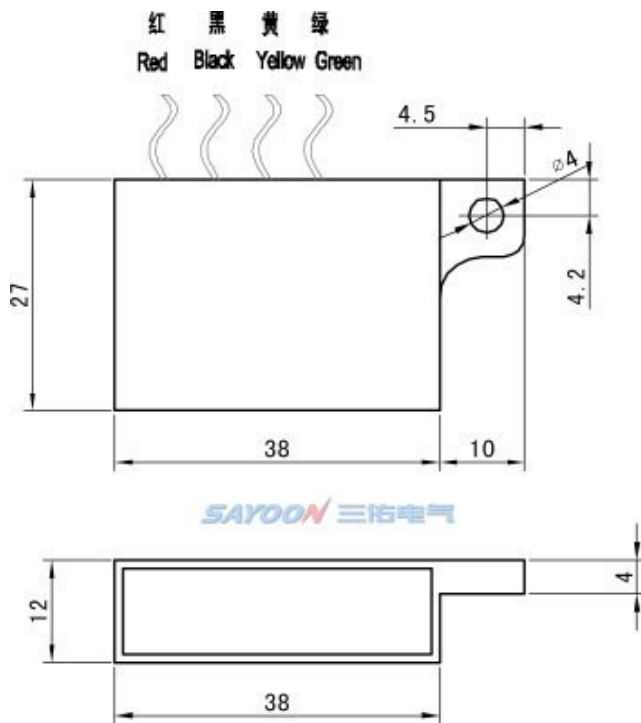
订货时注意：产品不能使用在启动电流超过节能器的额定电流，双线圈的接触器不可以使用，只能用在单线圈的接触器，如用户需要可以特殊订货。

■ 技术参数

(版本 1.39)

| 三佑产品型号 | JN |
|------------|------------------------------|
| 额定电流 | 3A |
| 额定电压 | 12V, 24V, 36V, 48V, 60V, 72V |
| 输入端 | 红: 电源输入正, 黑: 电源输入负 |
| 输出端(连接接触器) | 黄: 输出正, 绿: 输出负 |
| 输入线长 | 320mm |
| 输出线长 | 150mm |
| 输出接口 | UT4 (4mm) |
| 电线规格 | RV-0.3 |
| 节约功耗量 | 70-95% |

■ 尺寸图



■ 线路原理图

